

Asociatia de cercetare si productie (NPO) "USP " Ltd



APROBAT

Directorul NPO "USP" Ltd

O.G. Gvozdev

29 Mai 2008

DISPOZITIV DE DETECTIE SI ACTIVARE USP 101

PASAPORT

4371-005-47011152-2002 PS

*INGINER SEF
al NPO "USP" Ltd*

B. K. Evstigneev

29 Mai 2008

2008

CUPRINS

	<i>Pagina</i>
1. INTRODUCERE	3
2. DOMENIU DE UTILIZARE	3
3. PARAMETRI TEHNICI	3
4. COMPLETUL DE LIVRARE	4
5. PRINCIPIUL DE FUNCTIONARE SI OPERAREA	4
6. ETICHETARE	6
7. AMBALARE	6
8. MASURI DE SIGURANTA	6
9. CERTIFICAT DE CONFORMITATE	7
10. ETICHETAREA AMBALAJULUI	8
11. GARANTIA PRODUCATORULUI	8
12. RECLAMATII	8

1. INTRODUCERE

Acest document continand pasaportul cu specificatii tehnice si manualul de operare este destinat cunoasterii dispozitivului de detectie si activare USP 101 (numit in continuare dispozitiv) si pentru obtinerea informatiilor necesare pentru utilizarea lui.

2. DOMENIUL DE UTILIZARE

2.1. Dispozitivul este proiectat pentru activarea unui sistem de actionare a unei unitati de stingere a incendiilor automata in mod autonom, sub controlul continuu al situatiilor de pericol de incendiu, in conditiile cresterii temperaturii ambientale peste pragul considerat de referinta cat si pentru actionarea manuala de catre personalul de serviciu.

2.2. Din punct de vedere al pragului de temperatura de declansare dispozitivele sunt fabricate pentru urmatoarele intervale de temperaturi de operare:

USP 101-45-Ə - de la -60 la 35°C;

USP 101-72-Ə - de la -60 la 55°C;

USP 101-93-Ə - de la -60 la 85°C;

USP 101-110-Ə si USP 101-P - de la -60 la 105°C;

Depozitarea se va face la o umiditate relativa de 98 % la temperatura de pana la 40°C;.

3. PARAMETERI TEHNICI

3.1. Dispozitivele sunt produse in 5 versiuni, depinzand de metoda de activare si de temperatura nominala de activare:

USP 101-45-Ə - automat. temperatura de activare $45 \pm 5^\circ\text{C}$;

USP 101-72-Ə - automat. temperatura de activare $72 \pm 5^\circ\text{C}$;

USP 101-93-Ə - automat. temperatura de activare $93 \pm 5^\circ\text{C}$;

USP 101-110-Ə - automat. temperatura de activare $110 \pm 5^\circ\text{C}$;

USP 101 P - activare manuala.

3.2. Dimensiunile dispozitivului, mm, maximum:

lungime - 100 mm.

diametru - 70 mm.

3.3. Greutatea dispozitivului, kg, maximum 0,200.

3.4. Rata de raspuns la operare corespunde cerintelor P118/III

«Detectoare de temperatura . Cerinte tehnice. Metode de testare».

3.5. Dispozitivul genereaza un impuls electric cu o amplitudine de minimum 3.5 V la o rezistenta de 1Ω . La o tensiune de 3 V ($I=3\text{A}$) durata impulsului este de minimum 1 ms.

3.6. Dispozitivul rezista la influenta unor socuri singulare cu durata de 2 – 50 ms cu varfuri de acceleratie de pana la 3 g.

3.7. Dispozitivul rezista la influenta unor vibratii avand frecvente de 0.5 la 100 Hz cu acceleratii de pana la 1 g.

3.8. Numarul operatiilor de declansare a dispozitivului este de minimum 10.

3.9. Dispozitivul corespunde gradului 4 privind interferenta electromagnetica indusa si emisia electromagnetica.

3.10. Dispozitivul nu necesita mentenanta. Pentru rearmarea dupa activare trebuie coborat axul prin gaura catre baza si introdus un nou element termosensibil.

Pentru rearmarea USP -101-P se coboara axul si se fixeaza cu splintul de blocare. Aceste operatiuni trebuiesc executate de un operator autorizat de producator si atestat de IGSU.

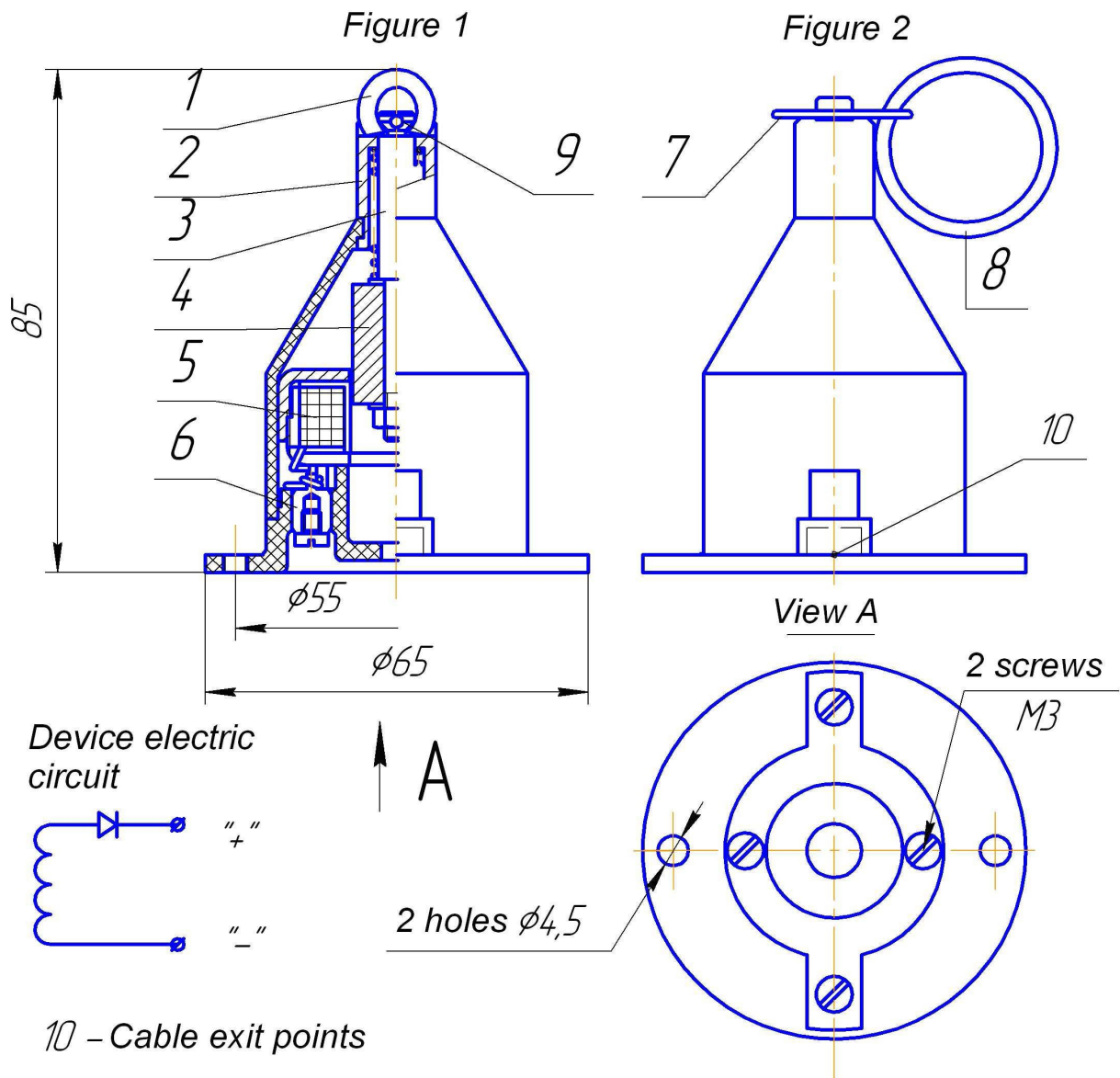
3.10. Durata medie de utilizare este de 10 ani.

4. COMPLETUL DE LIVRARE

Completul de livrare cuprinde: dispozitivul, pasaportul cu descrierea tehnica si manualul de operare (1 buc. la 10 dispozitive).

5. PRINCIPIUL DE FUNCTIONARE SI OPERAREA

5.1. Principiul versiunilor USP 101-45(72,93,110)- $\bar{\text{A}}$ este aratat in Fig. 1, Principiul versiunii USP 101-P – este aratat in Fig. 2.



5.2. Dispozitivul este activat atunci cand temperatura ambientala depaseste pragul programat. Pasii de functionare sunt urmatoarii: elementul termo sensibil(1) se deschide si elibereaza in carcasa (2) un ax (3) actionat de un arc initial comprimat . Un magnet(4) fixat pe ax trece printr-o bobina

inductoare (5) și generează în această impulsul electric care trece prin contacte (6), apoi prin firele de legătură și activează sistemul automat de stingere și/sau sistemul de alarmă.

În cazul versiunii USP 101-P axul este blocat în poziția armată (cu arcul comprimat) cu ajutorul sigurantei de blocare (7). În cazul unui incendiu axul este eliberat tragând de inelul (8) și astfel scotând siguranța. Apoi dispozitivul funcționează conform descrierii anterioare.

5.3. Dispozitivele din versiunile USP 101-45-Ə, USP 101-72-Ə, USP 101-93-Ə, USP 101-110-Ə pot fi montate în buclă de până la 10 buc.

Dispozitivele trebuie montate în paralel. Se va respecta polaritatea contactelor: ("+" la "+", "-" la "-").

5.4. Suprafața protejată de un dispozitiv este de până la 25 m².

5.5. Amplasarea, instalarea și montarea dispozitivelor trebuie executată conform P118/III.

6. ETICHETARE

6.1. Eticheta produsului va conține:

- marcajul și versiunea;*
- data fabricației (luna și an)*
- marca producătorului;*
- marcarea referitoare la protecția la explozie.*

6.2. Etichetarea ambalajelor va cuprinde indicațiile de manipulare:

- "Fragil";*
- "Risc de deteriorare la lovire";*
- "Nu rasturnați".*

7. AMBALARE

7.1. Dispozitivele se ambalează în cutii de carton de câte 10 buc.

7.2. Cutiile se ambalează în colete de carton de câte 10 cutii (100 buc.). În fiecare cutie se va pune o specificație precizând conținutul și pasapoartele.

8. MASURI DE SIGURANTA

8.1. Dispozitivul este sigur din punct de vedere al protecției la incendiu și explozie dacă este montat și operat (utilizat) corect.

8.2. După livrarea la locul de montaj carcasa și integritatea circuitelor electrice trebuie verificate, cuiul/splintul de siguranță (9) trebuie scos pentru a avea certitudinea că elementul termosensitiv (1) este bine fixat, se conectează capetele firelor de legătură la suruburile de contact corespunzătoare (6) prevăzând obligatoriu și saibe grover, se fixează dispozitivul la locul de montaj și se conectează firele la sistemul de activare.

8.3. Operarea în medii explozive este permisă numai dacă este respectat nivelul corespunzător de protecție la explozie și dacă măsurile de operare specifice sunt respectate.

8.3.1. În acest caz zona de contact dintre dispozitiv și suprafața suport inclusiv conexiunile firelor terminale în suruburile de contact se va izola cu spumă sau gel de etansare aprobat. Etansarea cu garnitura nu este permisă.

8.4. Se va avea în vedere excluderea riscului de distrugere mecanică a elementului termosensitiv pe timpul exploatarei. Elementul se va feri de vopsire sau murdărire.

9. CERTIFICAT DE CONFORMITATE

Dispozitivul de detectie si activare USP 101- -
(versiunea)

In numar de _____ buc. corespunde normelor tehnice TU 4371-005-47011152-2002,
TU 4371-005-47011152-2004 si e s t e constatat ca fiind gata de operare.

Lot № _____ Data emiterii _____

Numele, prenumele si semnatura responsabilului _____